

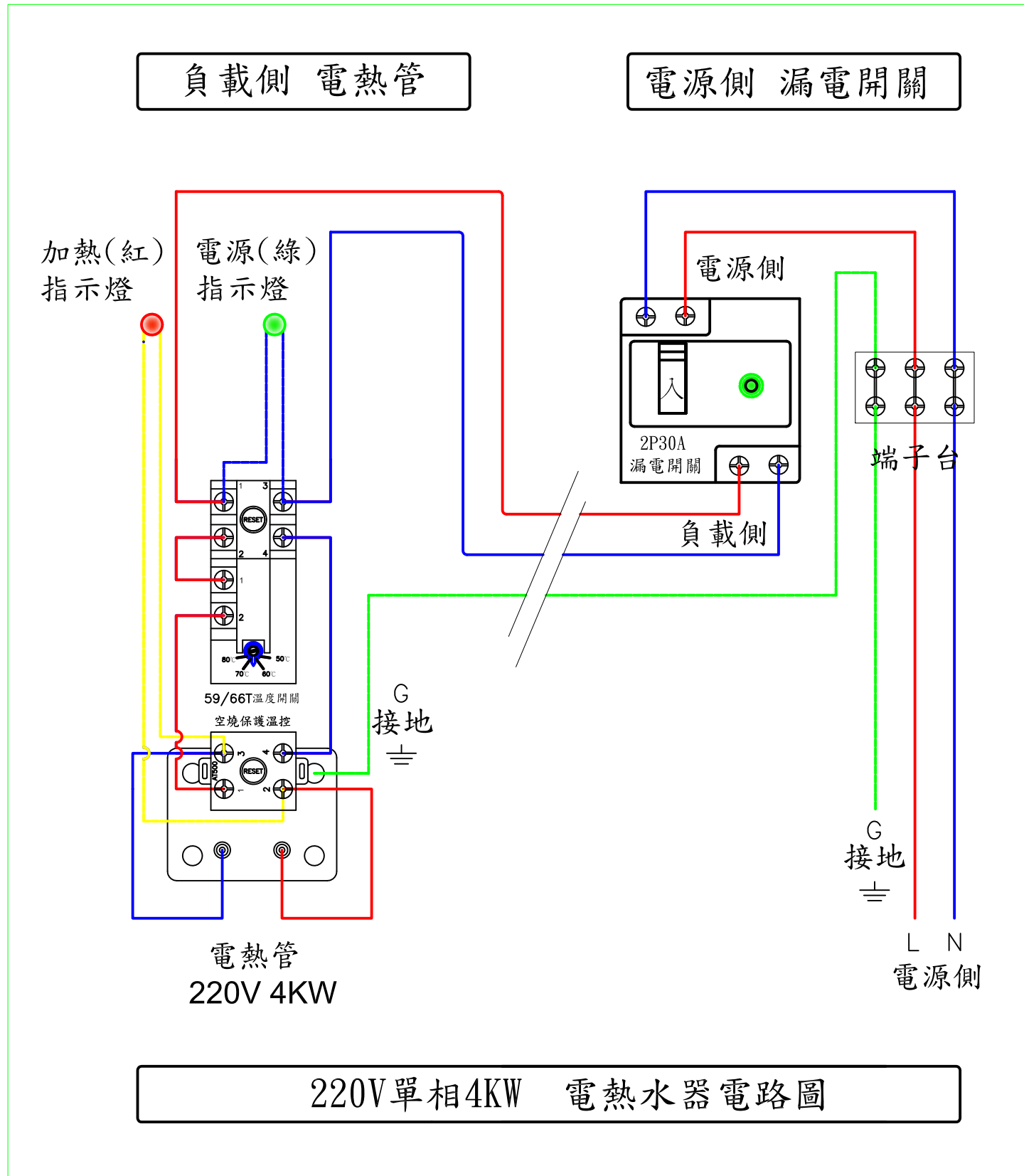


W T O 耐壓式貯備型電熱水器

主機型:WTO 7008

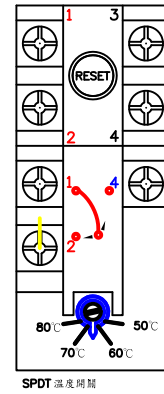
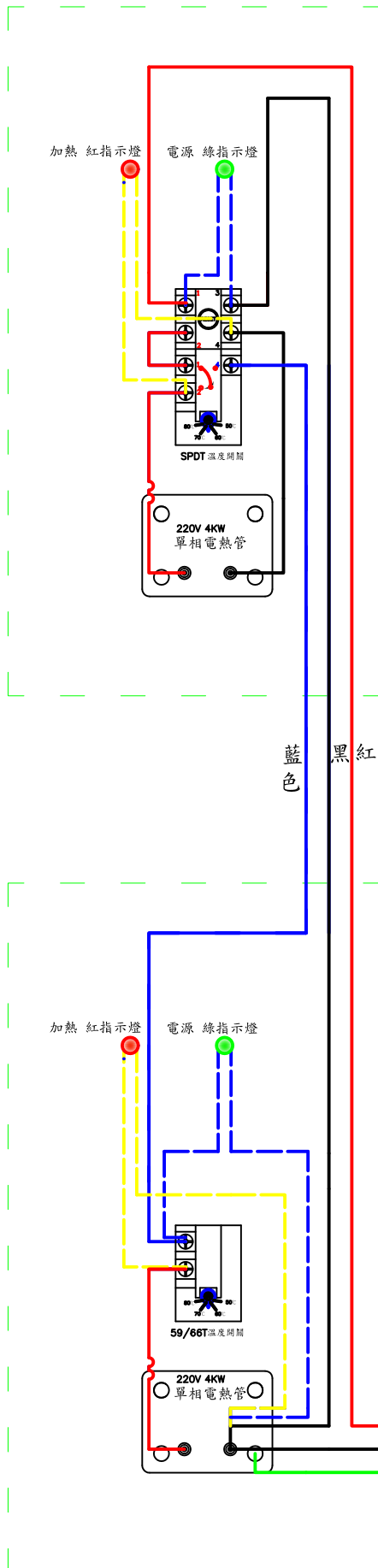
額定電壓:220V單相 消耗功率:4000W 電流:18A

REVISIONS				
ZONE	REV	DESCRIPTION	DATE	APPROVED

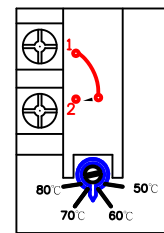


電路圖	和利斯特 企業股份有限公司			
	電熱水器電路圖			
賴慶堂	SIZE	FSCM NO.	DWG NO.	REV
WTOsolar	mm		860380018	1
	SCALE	1050406	SHEET	1/1

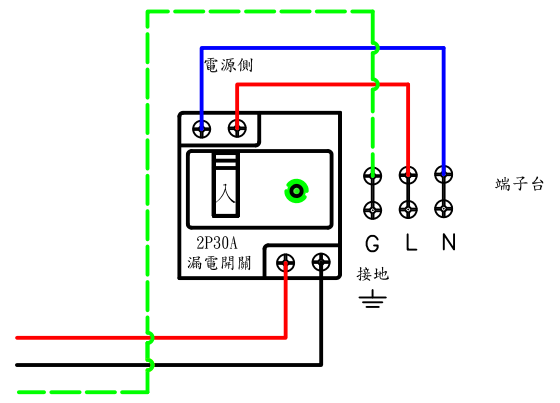
單相電熱水器 上下二段式溫度開關



上段溫度開關
SPDT 溫度開關



下段溫度開關
59/66T 溫度開關



安全警告：
漏電開關 必須裝置
防止接觸感電 / 維護檢修前請關閉電源。

66T超溫開關88°C(使用壽命6千次)

59T可調溫度開關(使用壽命1萬次)

第三行前面字2002表示出廠日期:

前二碼20表示2020年 02表示該年第二星期



59T 4220
單接點
(二顆螺絲)



59T 4307 SPDT
AB接點
(三顆螺絲)



59T 4220
+66T超溫開關
(六顆螺絲)