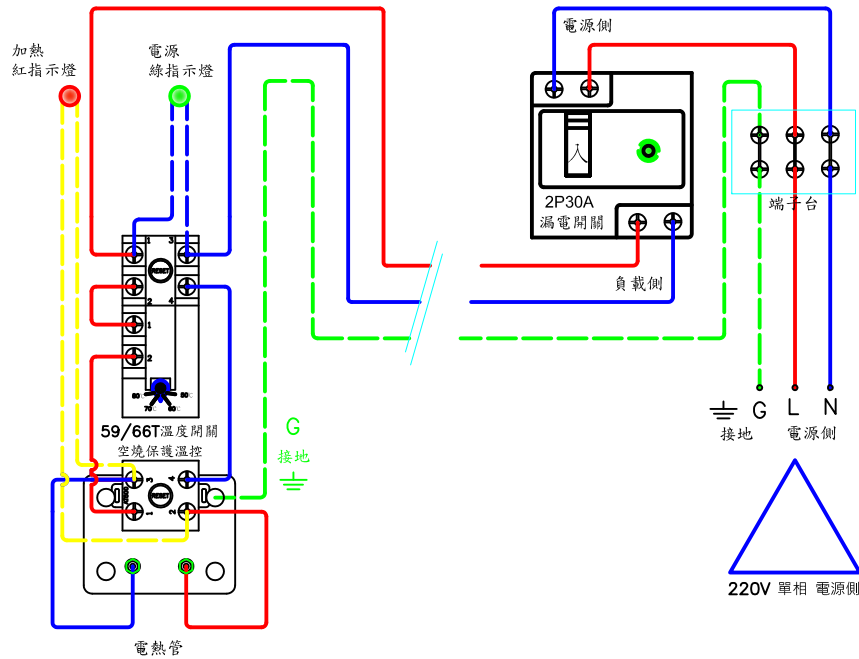


220V單相4/6 kw 電熱電路圖 59/66T 單接點溫度開關

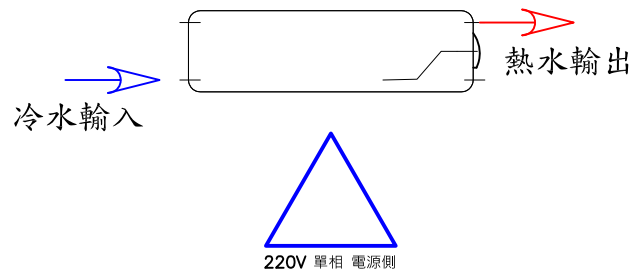
一般一組電熱水器溫度控制接線配置

負載側 電熱管

電源側 漏電開關



一般一組電熱水器溫度控制接線配置



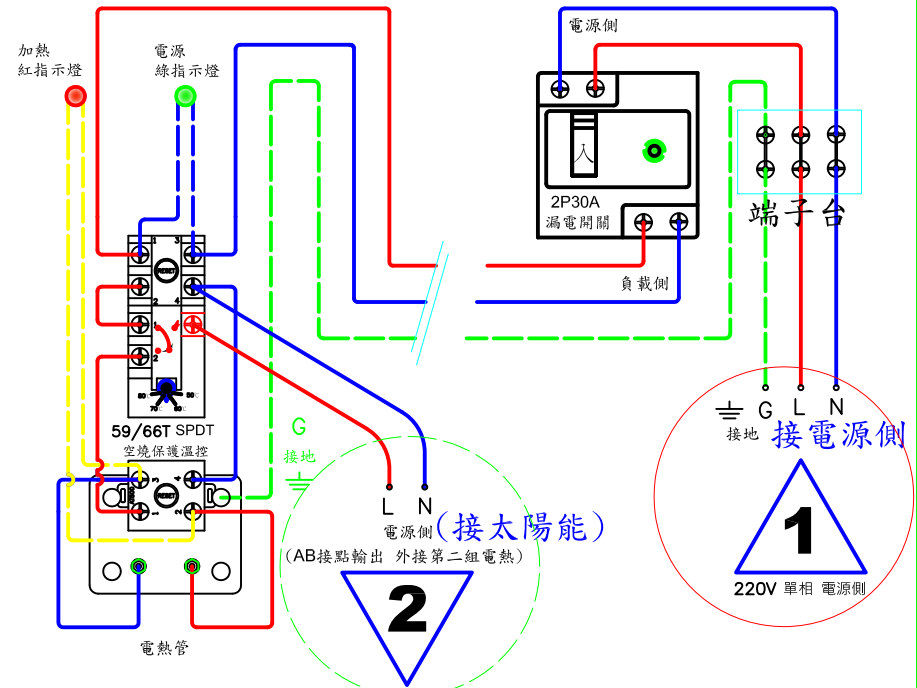
安全警告：
漏電開關 必須裝置
防止接觸感電 / 維護檢修前請關閉電源。

220V單相4/6 kw 電熱電路圖 59/66T SPDT雙接點溫度開關

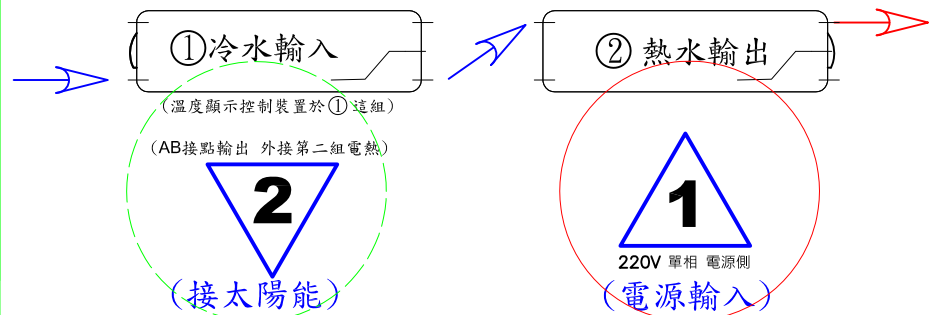
使用一組電源(溫度開關AB接點)控制二組電熱水器

負載側 電熱管

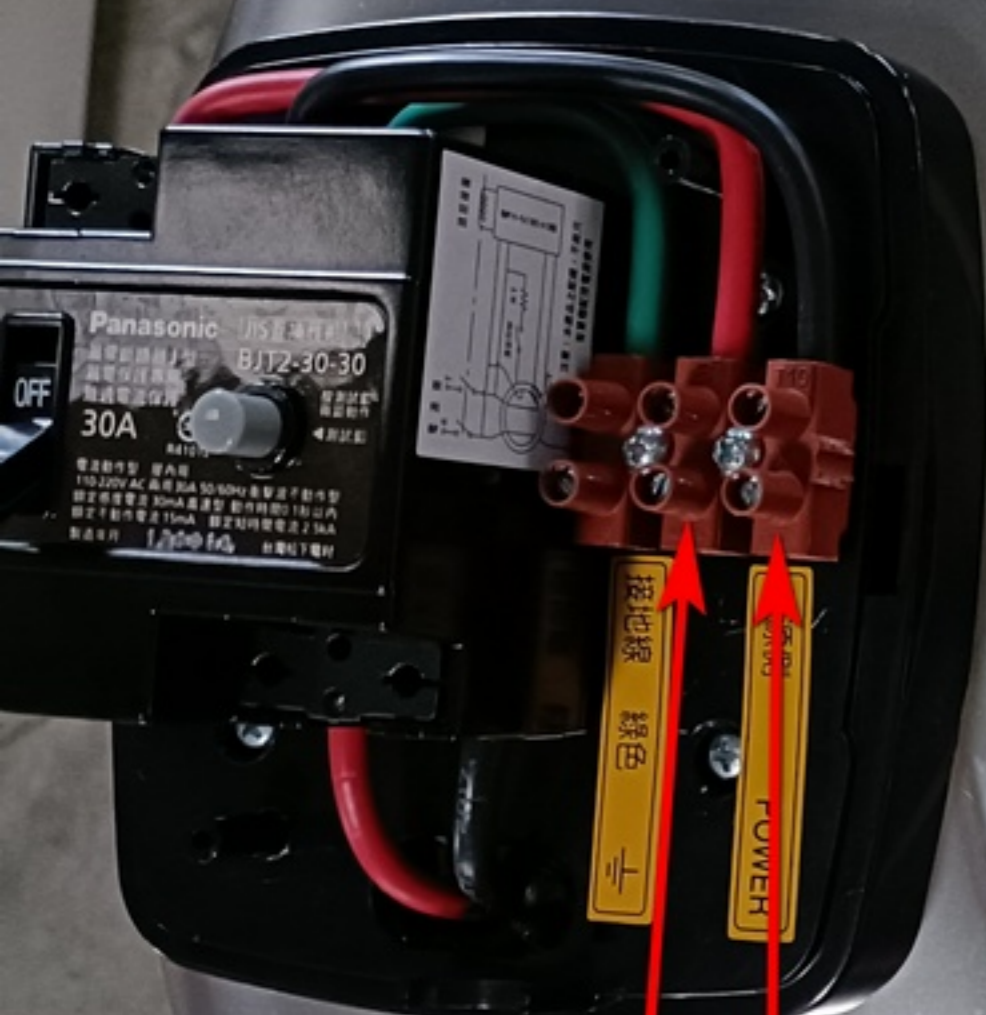
電源側 漏電開關



使用一組電源(溫度開關AB接點)控制二組電熱水器



安全警告：
漏電開關 必須裝置
防止接觸感電 / 維護檢修前請關閉電源。



電源線(輸入)



輸出(接太陽能)

WTOsolar雙儲熱水桶(單一組電源/控制二桶電熱)

59T/SPDT溫度關 (AB接點控制配線圖說明)圖一：

